



PASSION FOR PARTS

BRUSHES



USCO SpA

BRUSHERS FOR ROAD SWEEPERS
SPAZZOLE PER AUTOSPAZZATRICI



PASSION FOR PARTS



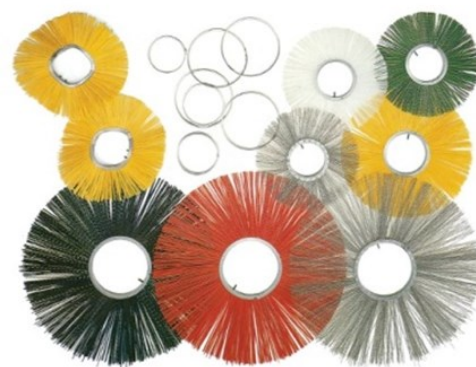
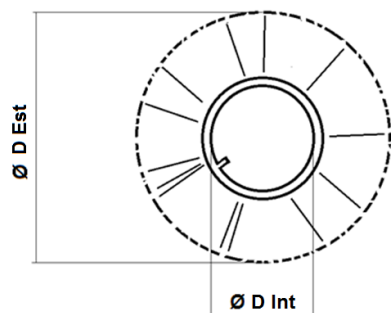
INDICE (INDEX)

- Bobcat®: spazzole ad anello (ring brushes)	pg 2
- BucherSchorling®: spazzole rullo (roll brushes), strip-ciuffo (strips)	pg 3
- BucherSchorling®: spazzole laterali (side brushes)	pg 4
- Dulevo®: spazzole rullo (roll brushes)	pg 6
- Dulevo®: spazzole laterali (side brushes)	pg 8
- G.F®: spazzole ad anello (ring brushes)	pg 9
- Ravo® : spazzole laterali (side brushes)	pg 10
- Ravo®: strips	pg 11
- Schmidt®: spazzole laterali (side brushes)	pg 12
- Schmidt®: spazzole rullo (roll brushes)	pg 13
- Schmidt®: spazzole ad anello (ring brushes)	pg 14
- Schmidt Moro®: sp. ad anello (ring brushes), sp. laterali (side brushes), strips	pg 15
- Sicas®: spazzole laterali (side brushes)	pg 16
- Sicas®: spazzole ad anello (ring brushes), strips	pg 18
- Sima®: spazzole ad anello (ring brushes)	pg 19
- U.Emme®: spazzole ad anello (ring brushes)	pg 20
- Others (Cangini®, Italclean® ...)	pg 21

Macchine Bobcat®

Bobcat® Machines

- Spazzole ad anello (ring brushes)



COD. PROD. UNIT P/N	CODICE KIT KIT P/N	N° pz NOS	D Est x D Int	DESCRIZIONE DESCRIPTION	MAC
UBRA002	UBRA002.30	30	400 x 110	SPAZZOLA AD ANELLO: anello dritto in Acc, setole in Acc RING BRUSH: steel flat ring, steel bristles	III
UBRA004	UBRA004.30	30	400 x 110	SPAZZOLA AD ANELLO: anello dritto in Acc, setole in PPL RING BRUSH: steel flat ring, PPL bristles	III
UBRA013	UBRA013.30	30	540 x 160	SPAZZOLA AD ANELLO: anello dritto in Acc, setole in PPL RING BRUSH: steel flat ring, PPL bristles	I
UBRA014	UBRA014.30	30	550 x 127	SPAZZOLA AD ANELLO: anello dritto in Acc, setole in Acc RING BRUSH: steel flat ring, steel bristles	IV
UBRA015	UBRA015.30	30	550 x 127	SPAZZOLA AD ANELLO: anello dritto in Acc, setole in PPL RING BRUSH: steel flat ring, PPL bristles	IV
UBRA018	UBRA018.25	25	600 x 160	SPAZZOLA AD ANELLO: anello dritto in Acc, setole in PPL RING BRUSH: steel flat ring, PPL bristles	II
UBRA021	UBRA021.25	25	600 x 180	SPAZZOLA AD ANELLO: anello dritto in Acc, setole in Acc RING BRUSH: steel flat ring, steel bristles	V
UBRA022	UBRA022.25	25	600 x 180	SPAZZOLA AD ANELLO: anello dritto in Acc, setole in PPL RING BRUSH: steel flat ring, PPL bristles	V
UBRA026	UBRA026.25	25	800 x 255	SPAZZOLA AD ANELLO: anello dritto in Acc, setole in PPL RING BRUSH: steel flat ring, PPL bristles	VI
UBRA033	UBRA033.25	25	540 x 160	SPAZZOLA AD ANELLO: anello zig in Acc, setole in Acc 070 RING BRUSH: steel zig ring, steel 070 bristles	I
UBRA034	-	-	540 x 160	SPAZZOLA AD ANELLO: anello zig in Acc, setole in Acc 080 RING BRUSH: steel zig ring, steel 080 bristles	-
UBRA035	UBRA035.25	25	540 x 160	SPAZZOLA AD ANELLO: anello zig in Acc, setole in PPL RING BRUSH: steel zig ring, PPL bristles	I
UBRA036	-	-	540 x 160	SPAZZOLA AD ANELLO: anello zig in Acc, setole in PPL G.O. RING BRUSH: steel zig ring, PPL bristles W.Y.	-
UBRA039	UBRA039.20	20	600 x 160	SPAZZOLA AD ANELLO: anello zig in Acc, setole in PPL RING BRUSH: steel zig ring, PPL bristles	II

MACCHINA (Machine):

- I: Spazzolone angolare 173 cm e superiori (68" Angle brush and sup.)
Spazzatrici industriali e spazzoloni 112 cm, 122 cm, 137 cm, 152 cm, 183 cm
(Industrial sweepers and 44", 48", 54" 60" 72" brushes)
- II: Spazzoloni 137 cm, 152 cm, 183 cm, 213 cm (54", 60" 72", 84" Brushes)
- III: Spazzolone 112 cm (44" Brush)
- IV: Spazzolone 122 cm (48" Brush)
- V: Spazzolone 183 cm (72" Brush)
- VI: Spazzolone angolare 173 cm e 213 cm (68" and 84" Angle brush)

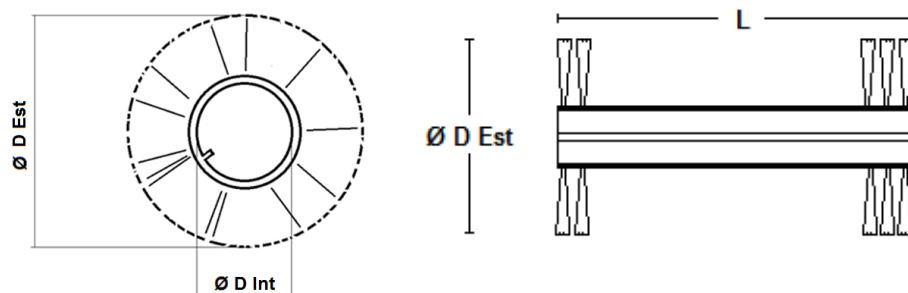
* Tutte le dimensioni sono in millimetri
(All dimensions are in mm)

Macchine Bucher Schorling®

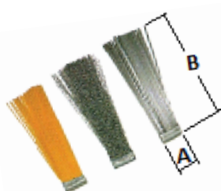
Bucher Schorling® Machines

- Spazzole a rullo (roll brushes)

- Strip-ciuffo (strips)



COD. PROD. UNIT P/N	L x D Est	DESCRIZIONE DESCRIPTION	MODELLO MACCHINA MACHINE MODEL
UBRM023	600 x 300	SPAZZOLA A RULLO 47x47 tappo, PPL + Acc ROLL BRUSH 47x47 cap, PPL + Steel	TAZIII
UBRM024	600 x 300	SPAZZOLA A RULLO 47x47 tappo, PPL ROLL BRUSH 47x47 cap, PPL	TAZIII
UBRM034	750 x 400	SPAZZOLA A RULLO 47x47 tappo, PPL + Acc ROLL BRUSH 47x47 cap, PPL + Steel	TAZ FTTV ECOFANT 60
UBRM035	750 x 400	SPAZZOLA A RULLO 47x47 tappo, PPL ROLL BRUSH 47x47 cap, PPL	TAZ FTTV ECOFANT 60



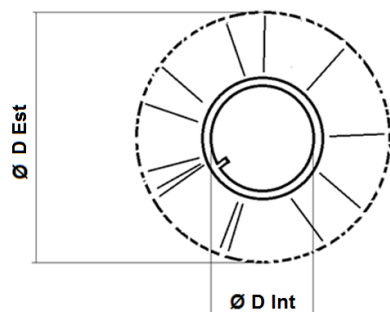
COD. PROD. UNIT P/N	A x B	DESCRIZIONE DESCRIPTION	MODELLO MACCHINA MACHINE MODEL
UBRC003	50 x 275	STRIP CIUFFO IN ACCIAIO, Acc STEEL STRIP, Steel	CITY CAT 200 2020 CITY CAT 5000
UBRC004	50 x 275	STRIP CIUFFO IN PLASTICA, PPL PLASTIC STRIP, PPL	CITY CAT 5000 CITY CAT 200 2020

* Tutte le dimensioni sono in millimetri
(All dimensions are in mm)

Macchine Bucher Schorling®

Bucher Schorling® Machines

- Spazzole laterali (side brushes)



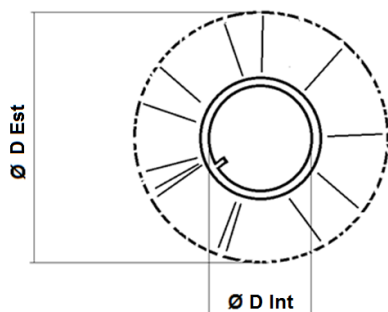
COD. PROD. UNIT P/N	D Est x D Int	DESCRIZIONE DESCRIPTION	MODELLO MACCHINA MACHINE MODEL
UBRS009	400 x 100	SPAZZOLA LATERALE CORPO in LEGNO 4 File, Acc SIDE BRUSH BODY WOOD 4 Lines, Steel	TAZ FTTV ECOFANT 60 TAZII ECOFANT 40 TAZIII
UBRS010	400 x 100	SPAZZOLA LATERALE CORPO in LEGNO 4 File, PPL + Acc SIDE BRUSH BODY WOOD 4 Lines, PPL + Steel	TAZ FTTV ECO TAZII ECOFANT 40 FANT 60, TAZIII
UBRS011	400 x 100	SPAZZOLA LATERALE CORPO in PLASTICA 4 File, Acc SIDE BRUSH BODY PLASTIC 4 Lines, Steel	TAZ FTTV ECOFANT 60 TAZII ECOFANT 40 TAZIII
UBRS012	400 x 100	SPAZZOLA LATERALE CORPO in PLASTICA 4 File, PPL + Acc SIDE BRUSH BODY PLASTIC 4 Lines, PPL + Steel	TAZ FTTV ECOFANT 60 TAZII ECOFANT 40 TAZIII
UBRS034	500 x 60	SPAZZOLA LATERALE CORPO in ACCIAIO, Acc SIDE BRUSH BODY STEEL, Steel	CITY CAT 200 2020
UBRS035	500 x 60	SPAZZOLA LATERALE CORPO in ACCIAIO, PPL + Acc SIDE BRUSH BODY STEEL, PPL + Steel	CITY CAT 200 2020
UBRS037	500 x 60	SPAZZOLA LATERALE CORPO in LEGNO 4 File, Acc SIDE BRUSH BODY WOOD 4 Lines, Steel	CITY CAT 200 2020
UBRS038	500 x 60	SPAZZOLA LATERALE CORPO in LEGNO 4 File, PPL + Acc SIDE BRUSH BODY WOOD 4 Lines, PPL + Steel	CITY CAT 200 2020
UBRS040	500 x 60	SPAZZOLA LATERALE CORPO in LEGNO 4 File, PPL SIDE BRUSH BODY WOOD 4 Lines, PPL	CITY CAT 200 2020
UBRS041	500 x 60	SPAZZOLA LATERALE CORPO in PLASTICA 4 File, PPL + Acc SIDE BRUSH BODY PLASTIC 4 Lines, PPL + Steel	CITY CAT 200 2020
UBRS042	500 x 60	SPAZZOLA LATERALE CORPO in PLASTICA 4 File, PPL SIDE BRUSH BODY PLASTIC 4 Lines, PPL	CITY CAT 200 2020

* Tutte le dimensioni sono in millimetri
(All dimensions are in mm)

Macchine Bucher Schorling®

Bucher Schorling® Machines

- Spazzole laterali (side brushes)



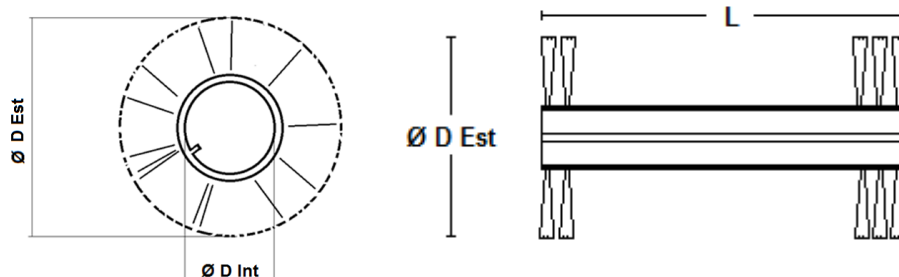
COD. PROD. UNIT P/N	D Est x D Int	DESCRIZIONE DESCRIPTION	MODELLO MACCHINA MACHINE MODEL
UBRS043	500 x 60	SPAZZOLA LATERALE CORPO in ACCIAIO, PPL SIDE BRUSH BODYSTEEL, PPL	CITY CAT 200 2020
UBRS049	600 x 100	SPAZZOLA LATERALE CORPO in ACCIAIO, Acc SIDE BRUSH BODYSTEEL, Steel	BUCHERCITY CAT 5000
UBRS050	600 x 100	SPAZZOLA LATERALE CORPO in ACCIAIO, PPL + Acc SIDE BRUSH BODYSTEEL, PPL + Steel	BUCHERCITY CAT 5000
UBRS051	600 x 100	SPAZZOLA LATERALE CORPO in ACCIAIO, PPL SIDE BRUSH BODYSTEEL, PPL	BUCHERCITY CAT 5000
UBRS052	600 x 100	SPAZZOLA LATERALE CORPO in LEGNO 4 File, Acc SIDE BRUSH BODY WOOD 4 Lines, Steel	BUCHERCITY CAT 5000
UBRS053	600 x 100	SPAZZOLA LATERALE CORPO in LEGNO 4 File, PPL + Acc SIDE BRUSH BODY WOOD 4 Lines, PPL + Steel	BUCHERCITY CAT 5000
UBRS079	500 x 60	SPAZZOLA LATERALE CORPO in PLASTICA 4 File, Acc SIDE BRUSH BODY PLASTIC 4 Lines, Steel	CITY CAT 200 2020
UBRS080	600 x 100	SPAZZOLA LATERALE CORPO in PLASTICA 4 File, Acc SIDE BRUSH BODY PLASTIC 4 Lines, Steel	BUCHERCITY CAT 5000
UBRS081	600 x 100	SPAZZOLA LATERALE CORPO in PLASTICA 4 File, PPL SIDE BRUSH BODY PLASTIC 4 Lines, PPL	BUCHERCITY CAT 5000
UBRS082	600 x 100	SPAZZOLA LATERALE CORPO in PLASTICA 4 File, PPL + Acc SIDE BRUSH BODY PLASTIC 4 Lines, PPL + Steel	BUCHERCITY CAT 5000
UBRS083	600 x 100	SPAZZOLA LATERALE CORPO in LEGNO 4 File, PPL SIDE BRUSH BODY WOOD 4 Lines, PPL	BUCHERCITY CAT 5000

* Tutte le dimensioni sono in millimetri
(All dimensions are in mm)

Macchine Dulevo®

Dulevo® Machines

- Spazzole a rullo (roll brushes)
- Spazzole ad anello (ring brushes)



COD. PROD. UNIT P/N	CODICE KIT KIT P/N	N° pz NOS	D Est x D Int	DESCRIZIONE DESCRIPTION	MODELLO MACCHINA MACHINE MODEL
UBRA025	UBRA025.43	43	660 x 232	SPAZZOLA AD ANELLO dritto in PPL RING BRUSHES FLAT PPL	400

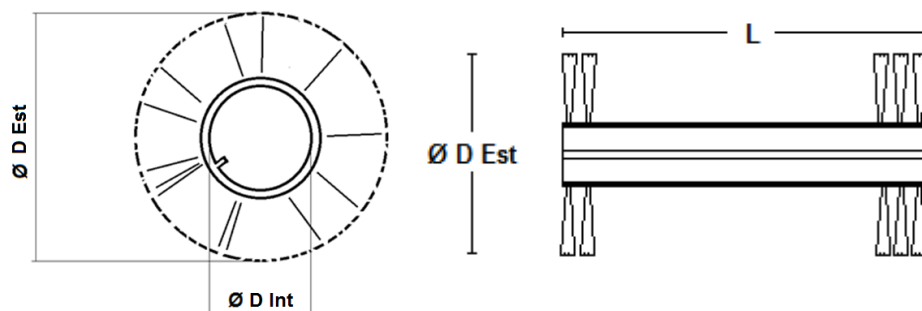
COD. PROD. UNIT P/N	CODICE KIT KIT P/N	N° pz NOS	L x D Est	DESCRIZIONE DESCRIPTION	MODELLO MACCHINA MACHINE MODEL
UBRM001	-	-	1198 x 380	SPAZZOLA A RULLO PER TUTTI GLI USI, PPL MAIN BRUSH GENERAL PURPOSE SWEEPING, PPL	120, 120 ELITE
UBRM002	-	-	1280 x 480	SPAZZOLA A RULLO PER TUTTI GLI USI, PPL MAIN BRUSH GENERAL PURPOSE SWEEPING, PPL	200 QUATTRO
UBRM003	-	-	1280 x 480	SP. A RULLO PER USI GRAVOSI, PPL + Acc MAIN BRUSH HEAVY DUTY SWEEPING, PPL + Steel	200 QUATTRO
UBRM004	-	-	895 x 360	SPAZZOLA A RULLO PER TUTTI GLI USI, PPL MAIN BRUSH GENERAL PURPOSE SWEEPING, PPL	90
UBRM005	-	-	895 x 360	SP. A RULLO PER USI GRAVOSI, PPL + Acc MAIN BRUSH HEAVY DUTY SWEEPING, PPL + Steel	90
UBRM006	-	-	895 x 360	SP. A RULLO PER POLVERE, Union Nat + PPL MAIN BRUSH DUSTY SWEEPING, Union Nat + PPL	90
UBRM010	-	-	1000 x 380	SP. A RULLO PER USI GRAVOSI, PPL + Acc MAIN BRUSH HEAVY DUTY SWEEPING, PPL + Steel	100
UBRM011	-	-	1000 x 380	SPAZZOLA A RULLO PER TUTTI GLI USI, PPL MAIN BRUSH GENERAL PURPOSE SWEEPING, PPL	100
UBRM012	-	-	1198 x 380	SP. A RULLO PER USI GRAVOSI, PPL + Acc MAIN BRUSH HEAVY DUTY SWEEPING, PPL + Steel	120, 120 ELITE
UBRM013	-	-	1198 x 380	SP. A RULLO PER POLVERE, Union Nat + PPL MAIN BRUSH DUSTY SWEEPING, Union Nat + PPL	120, 120 ELITE
UBRM014	-	-	1280 x 480	SP. A RULLO PER USI GRAVOSI, PPL + Acc MAIN BRUSH HEAVY DUTY SWEEPING, PPL + Steel	200 QUATTRO
UBRM017	-	-	1290 x 660	SP. A RULLO PER USI GRAVOSI, PPL Pieno MAIN BRUSH HEAVY DUTY SWEEPING HD, PPL Pieno	5000 CITY 400
UBRM018	-	-	1290 x 660	SPAZZOLA A RULLO PER TUTTI GLI USI, PPL MAIN BRUSH GENERAL PURPOSE SWEEPING, PPL	5000 CITY 400
UBRM019	-	-	1280 x 480	SP. A RULLO PER USI GRAVOSI, PPL + Acc Piat MAIN BRUSH HEAVY DUTY SWEEPING, PPL + Flat Steel	400

* Tutte le dimensioni sono in millimetri
(All dimensions are in mm)

Macchine Dulevo®

Dulevo® Machines

- Spazzole a rullo (roll brushes)



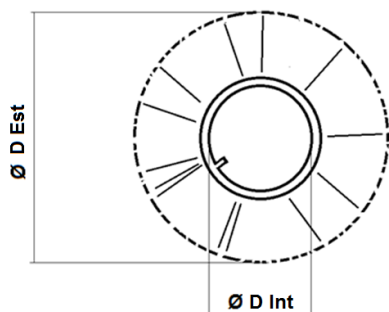
COD. PROD. UNIT P/N	L x D Est	DESCRIZIONE DESCRIPTION	MODELLO MACCHINA MACHINE MODEL
UBRM022	500 x 230	SPAZZOLA A RULLO PER TUTTI GLI USI, PPL MAIN BRUSH GENERAL PURPOSE SWEEPING, PPL	51, 52
UBRM031	700 x 240	SPAZZOLA A RULLO PER POLVERE, PPL + Acc MAIN BRUSH HEAVY DUTY SWEEPING, PPL + Steel	71, 72, 75
UBRM032	700 x 240	SPAZZOLA A RULLO PER TUTTI GLI USI, PPL MAIN BRUSH GENERAL PURPOSE SWEEPING, PPL	71, 72, 75
UBRM033	700 x 240	SPAZZOLA A RULLO PER POLVERE, Union Nat + PPL MAIN BRUSH DUSTY SWEEPING, Union Nat + PPL	71, 72, 75
UBRM036	500 x 230	SPAZZOLA A RULLO PER POLVERE, Union Nat + PPL MAIN BRUSH DUSTY SWEEPING, Union Nat + PPL	51, 52
UBRM037	750 x 280	SPAZZOLA A RULLO PER POLVERE, Union Nat + PPL MAIN BRUSH DUSTY SWEEPING, Union Nat + PPL	1100
UBRM038	850 x 280	SPAZZOLA A RULLO PER POLVERE, Union Nat + PPL MAIN BRUSH DUSTY SWEEPING, Union Nat + PPL	86
UBRM039	900 x 280	SPAZZOLA A RULLO PER POLVERE, Union Nat + PPL MAIN BRUSH DUSTY SWEEPING, Union Nat + PPL	90 ELITE, 1300
UBRM040	1000 x 380	SPAZZOLA A RULLO PER POLVERE, Union Nat + PPL MAIN BRUSH DUSTY SWEEPING, Union Nat + PPL	100
UBRM041	750 x 280	SPAZZOLA A RULLO PER TUTTI GLI USI, PPL MAIN BRUSH GENERAL PURPOSE SWEEPING, PPL	1100
UBRM042	850 x 280	SPAZZOLA A RULLO PER TUTTI GLI USI, PPL MAIN BRUSH GENERAL PURPOSE SWEEPING, PPL	86
UBRM043	900 x 280	SPAZZOLA A RULLO PER TUTTI GLI USI, PPL MAIN BRUSH GENERAL PURPOSE SWEEPING, PPL	90 ELITE, 1300
UBRM044	500 x 230	SPAZZOLA A RULLO PER USI GRAVOSI, PPL + Acc MAIN BRUSH HEAVY DUTY SWEEPING, PPL + Steel	51, 52
UBRM045	750 x 280	SPAZZOLA A RULLO PER USI GRAVOSI, PPL + Acc MAIN BRUSH HEAVY DUTY SWEEPING, PPL + Steel	1100
UBRM046	850 x 280	SPAZZOLA A RULLO PER USI GRAVOSI, PPL + Acc MAIN BRUSH HEAVY DUTY SWEEPING, PPL + Steel	86
UBRM047	900 x 280	SPAZZOLA A RULLO PER USI GRAVOSI, PPL + Acc MAIN BRUSH HEAVY DUTY SWEEPING, PPL + Steel	90 ELITE, 1300

* Tutte le dimensioni sono in millimetri
(All dimensions are in mm)

Macchine Dulevo®

Dulevo® Machines

- Spazzole laterali (side brushes)



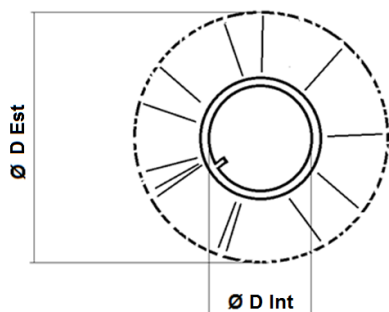
COD. PROD. UNIT P/N	D Est x D Int	DESCRIZIONE DESCRIPTION	MODELLO MACCHINA MACHINE MODEL
UBRS001	180 x 25	SPAZZOLA LATERALE PER USI GRAVOSI, PPL + Acc SIDE BRUSH HEAVY DUTY SWEEPING, PPL + Steel	51, 52, 71, 72, 75
UBRS002	180 x 25	SPAZZOLA LATERALE PER TUTTI GLI USI, PPL SIDE BRUSH GENERAL PURPOSE SWEEPING, PPL	51, 52, 71, 72, 75
UBRS003	250 x 48	SPAZZOLA LATERALE PER USI GRAVOSI, PPL + Acc SIDE BRUSH HEAVY DUTY SWEEPING, PPL + Steel	1100, 86, 90 ELITE, 1300, 90
UBRS004	250 x 48	SPAZZOLA LATERALE PER TUTTI GLI USI, PPL SIDE BRUSH GENERAL PURPOSE SWEEPING, PPL	1100, 86
UBRS007	330 x 50	SPAZZOLA LATERALE PER USI GRAVOSI, PPL + Acc SIDE BRUSH HEAVY DUTY SWEEPING, PPL + Steel	100, 120, 120 ELITE
UBRS008	330 x 50	SPAZZOLA LATERALE PER TUTTI GLI USI, PPL SIDE BRUSH GENERAL PURPOSE SWEEPING, PPL	100, 120, 120 ELITE
UBRS018	460 x 60	SPAZZOLA LATERALE PER USI GRAVOSI, PPL + Acc SIDE BRUSH HEAVY DUTY SWEEPING, PPL + Steel	Commando (3 br)
UBRS019	480 x 60	SPAZZOLA LATERALE PER TUTTI GLI USI, PPL + Acc 5F SIDE BRUSH GENERAL PURPOSE SWEEPING, PPL + Steel 5F	200 QUATTRO
UBRS020	480 x 60	SPAZZOLA LATERALE PER TUTTI GLI USI, PPL SIDE BRUSH GENERAL PURPOSE SWEEPING, PPL	200 QUATTRO
UBRS024	460 x 60	SPAZZOLA LATERALE PER TUTTI GLI USI, PPL SIDE BRUSH GENERAL PURPOSE SWEEPING, PPL	Commando (3 br)
UBRS061	600 x 60	SPAZZOLA LATERALE PER TUTTI GLI USI, PPL + Acc 5F SIDE BRUSH GENERAL PURPOSE SWEEPING, PPL + Steel 5F	400
UBRS064	700 x 60	SPAZZOLA LATERALE PER TUTTI GLI USI, PPL + Acc 5F SIDE BRUSH GENERAL PURPOSE SWEEPING, PPL + Steel 5F	5000 CITY
UBRS065	800 x 60	SPAZZOLA LATERALE PER TUTTI GLI USI, PPL + Acc 5F SIDE BRUSH GENERAL PURPOSE SWEEPING, PPL + Steel 5F	5000 CITY
UBRS066	860 x 60	SPAZZOLA LATERALE PER TUTTI GLI USI, PPL + Acc 5F SIDE BRUSH GENERAL PURPOSE SWEEPING, PPL + Steel 5F	5000 CITY
UBRS067	860 x 60	SPAZZOLA LATERALE PER TUTTI GLI USI, PPL + Acc 5F SIDE BRUSH GENERAL PURPOSE SWEEPING, PPL + Steel 5F	400
UBRS068	600 x 60	SPAZZOLA LATERALE PER TUTTI GLI USI, PPL + Acc 5F SIDE BRUSH GENERAL PURPOSE SWEEPING, PPL + Steel 5F	200 QUATTRO
UBRS070	4 SETTORI	SPAZZOLA LATERALE PER TUTTI GLI USI, PPL + Acc Piat SIDE BRUSH WITH 4 SETTORI GENERAL PURP, PPL + Steel Piat	400, 5000 CITY

* Tutte le dimensioni sono in millimetri
(All dimensions are in mm)

Macchine G.F.®

G.F.® Machines

- Spazzole ad anello (ring brushes)



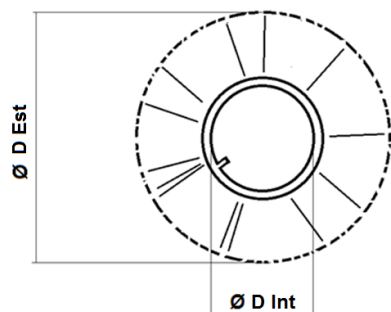
COD. PROD. UNIT P/N	CODICE KIT KIT P/N	N° pz NOS	D Est x D Int	DESCRIZIONE DESCRIPTION	MODELLO MACCHINA MACHINE MODEL
UBRA016	-	-	580 x 160	SPAZZOLA AD ANELLO, Acc Ond RING BRUSH, Steel	-
UBRA017	-	-	580 x 160	SPAZZOLA AD ANELLO, PPL Dr RING BRUSH	SI1500, SI1800, SI2100 SI2200, SI2400, SI1200
UBRA023	-	-	650 x 180	SPAZZOLA AD ANELLO, Acc Ond RING BRUSH, Steel	-
UBRA024	UBRA024.55	55	650 x 180	SPAZZOLA AD ANELLO, PPL Dr RING BRUSH	SPR220
UBRA024	UBRA024.61	61	650 x 180	SPAZZOLA AD ANELLO, PPL Dr RING BRUSH	SPR240
UBRA034	-	-	540 x 160	SPAZZOLA AD ANELLO, Acc Ond 080 RING BRUSH, 080 Steel	-
UBRA036	UBRA036.28	28	540 x 160	SPAZZOLA AD ANELLO, PPL Zig RING BRUSH	SP125
UBRA036	UBRA036.31	31	540 x 160	SPAZZOLA AD ANELLO, PPL Zig RING BRUSH	SP140
UBRA036	UBRA036.34	34	540 x 160	SPAZZOLA AD ANELLO, PPL Zig RING BRUSH	SP155
UBRA036	UBRA036.37	37	540 x 160	SPAZZOLA AD ANELLO, PPL Zig RING BRUSH	SP168
UBRA036	UBRA036.39	39	540 x 160	SPAZZOLA AD ANELLO, PPL Zig RING BRUSH	SP180
UBRA036	UBRA036.44	44	540 x 160	SPAZZOLA AD ANELLO, PPL Zig RING BRUSH	SPR200
UBRA036	UBRA036.46	46	540 x 160	SPAZZOLA AD ANELLO, PPL Zig RING BRUSH	SP210
UBRA041	UBRA041.25	25	400	SPAZZOLA AD ANELLO, PPL Zig RING BRUSH	SP110
UBRD006	-	-	-	DISTANZIALE SPACER	-
UBRD007	-	-	-	DISTANZIALE SPACER	-

* Tutte le dimensioni sono in millimetri
(All dimensions are in mm)

Macchine Ravo®

Ravo® Machines

- Spazzole laterali (side brushes)



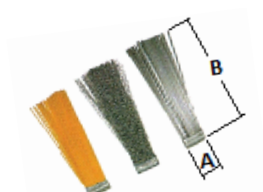
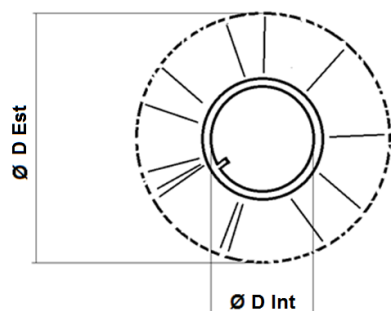
COD. PROD. UNIT P/N	D Est x D Int	DESCRIZIONE DESCRIPTION	MODELLO MACCHINA MACHINE MODEL
UBRS025	500 x 200	SPAZZOLA LATERALE CORPO in ACCIAIO, PPL + Acc SIDE BRUSH BODYSTEEL, PPL + Steel	4000, 5002, 6006
UBRS026	500 x 200	SPAZZOLA LATERALE CORPO in ACCIAIO, Acc SIDE BRUSH BODYSTEEL, Steel	4000, 5002, 6006
UBRS027	500 x 200	SPAZZOLA LATERALE CORPO in ACCIAIO, PPL SIDE BRUSH BODYSTEEL, PPL	4000, 5002, 6006
UBRS028	500 x 200	SPAZZOLA LATERALE CORPO in LEGNO 4 File, Acc SIDE BRUSH BODYWOOD 4 Lines, Steel	4000, 5002, 6006
UBRS029	500 x 200	SPAZZOLA LATERALE CORPO in LEGNO 4 File, PPL + Acc SIDE BRUSH BODYWOOD 4 Lines, PPL + Steel	4000, 5002, 6006
UBRS030	500 x 200	SPAZZOLA LATERALE CORPO in LEGNO 4 File, PPL SIDE BRUSH BODYWOOD 4 Lines, PPL	4000, 5002, 6006
UBRS031	500 x 200	SPAZZOLA LATERALE CORPO in PLASTICA 4 File, Acc SIDE BRUSH BODY PLASTIC 4 Lines, Steel	4000, 5002, 6006
UBRS032	500 x 200	SPAZZOLA LATERALE CORPO in PLASTICA 4 File, PPL + Acc SIDE BRUSH BODY PLASTIC 4 Lines, PPL + Steel	4000, 5002, 6006
UBRS033	500 x 200	SPAZZOLA LATERALE CORPO in PLASTICA 4 File, PPL SIDE BRUSH BODY PLASTIC 4 Lines, PPL	4000, 5002, 6006

* Tutte le dimensioni sono in millimetri
(All dimensions are in mm)

Macchine Ravo®

Ravo® Machines

- Spazzole laterali (side brushes)
- Strip-ciuffo (strips)



COD. PROD. UNIT P/N	D Est x D Int	DESCRIZIONE DESCRIPTION	MODELLO MACCHINA MACHINE MODEL
UBRS055	600 x 200	SPAZZOLA LATERALE CORPO in ACCIAIO, Acc SIDE BRUSH BODY STEEL, Steel	540, 550, 560
UBRS056	600 x 200	SPAZZOLA LATERALE CORPO in ACCIAIO, PPL + Acc SIDE BRUSH BODY STEEL, PPL + Steel	540, 550, 560
UBRS057	600 x 200	SPAZZOLA LATERALE CORPO in ACCIAIO, PPL SIDE BRUSH BODY STEEL, PPL	540, 550, 560
UBRS058	600 x 200	SPAZZOLA LATERALE CORPO in PLASTICA 4 File, Acc SIDE BRUSH BODY PLASTIC 4 Lines, Steel	540, 550, 560
UBRS059	600 x 200	SPAZZOLA LATERALE CORPO in PLASTICA 4 File, PPL + Acc SIDE BRUSH BODY PLASTIC 4 Lines, PPL + Steel	540, 550, 560
UBRS060	600 x 200	SPAZZOLA LATERALE CORPO in PLASTICA 4 File, PPL SIDE BRUSH BODY PLASTIC 4 Lines, PPL	540, 550, 560
UBRS084	600 x 200	SPAZZOLA LATERALE CORPO in LEGNO 4 File, Acc SIDE BRUSH BODY WOOD 4 Lines, Steel	540, 550, 560
UBRS085	600 x 200	SPAZZOLA LATERALE CORPO in LEGNO 4 File, PPL SIDE BRUSH BODY WOOD 4 Lines, PPL	540, 550, 560
UBRS086	600 x 200	SPAZZOLA LATERALE CORPO in LEGNO 4 File, PPL + Acc SIDE BRUSH BODY WOOD 4 Lines, PPL + Steel	540, 550, 560

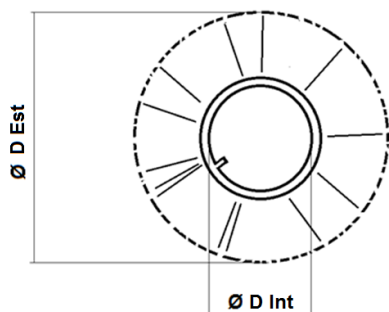
COD. PROD. UNIT P/N	A x B	DESCRIZIONE DESCRIPTION	MODELLO MACCHINA MACHINE MODEL
UBRC003	50 x 275	STRIP CIUFFO, Acciaio STEEL STRIP, Steel	4000, 5002, 6006 540, 550, 560
UBRC004	50 x 275	STRIP CIUFFO, Plastica PLASTIC STRIP	4000, 5002, 6006 540, 550, 560

* Tutte le dimensioni sono in millimetri
(All dimensions are in mm)

Macchine Schmidt®

Schmidt® Machines

- Spazzole laterali (side brushes)



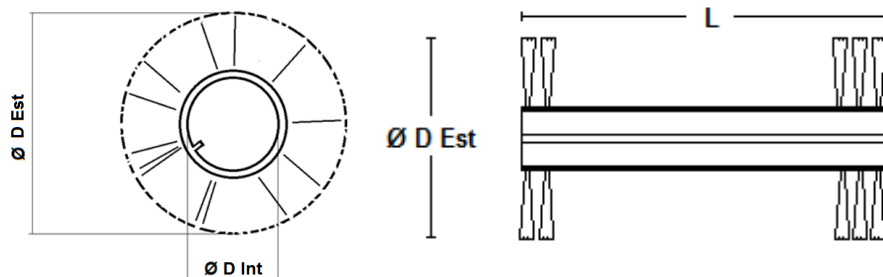
COD. PROD. UNIT P/N	D Est x D Int	DESCRIZIONE DESCRIPTION	MODELLO MACCHINA MACHINE MODEL
UBRS013	400 x 80	SPAZZOLA LATERALE CORPO in PLASTICA 4 File, Acc SIDE BRUSH BODY PLASTIC 4 Lines, Steel	SK500, SK506 SK507, SK510
UBRS014	450 x 200	SPAZZOLA LATERALE CORPO in PLASTICA 3 File, Acc SIDE BRUSH BODY PLASTIC 3 Lines, Steel	SK 600 SK650, SK750 SK310, 320 340 MICROVAT
UBRS015	450 x 200	SPAZZOLA LATERALE CORPO in PLASTICA 3 File, PPL + Acc SIDE BRUSH BODY PLASTIC 3 Lines, PPL + Steel	SK 600 SK650, SK750 SK310, 320 340 MICROVAT
UBRS016	450 x 200	SPAZZOLA LATERALE CORPO in PLASTICA 3 File, PPL SIDE BRUSH BODY PLASTIC 3 Lines, PPL	SK 600 SK650, SK750 SK310, 320 340 MICROVAT
UBRS021	490 x 330	SPAZZOLA LATERALE CORPO in PLASTICA 3 File, Acc SIDE BRUSH BODY PLASTIC 3 Lines, Steel	SWINGO SK151 152 153
UBRS022	490 x 330	SPAZZOLA LATERALE CORPO in PLASTICA 3 File, PPL + Acc SIDE BRUSH BODY PLASTIC 3 Lines, PPL + Steel	SWINGO SK151 152 153
UBRS023	490 x 330	SPAZZOLA LATERALE CORPO in PLASTICA 3 File, PPL SIDE BRUSH BODY PLASTIC 3 Lines, PPL	SWINGO SK151 152 153
UBRS069	SET	SPAZZOLA LATERALE CORPO in PLASTICA 3 File KIT 4 SET, Acc SIDE BRUSH BODY PLASTIC 3 Lines KIT 4 SET, Steel	SK650, SK750
UBRS069	SET	SPAZZOLA LATERALE CORPO in PLASTICA 3 File KIT 4 SET, Acc SIDE BRUSH BODY PLASTIC 3 Lines KIT 4 SET, Steel	SK310, 320 340

* Tutte le dimensioni sono in millimetri
(All dimensions are in mm)

Macchine Schmidt®

Schmidt® Machines

- Spazzole a rullo (roll brushes)



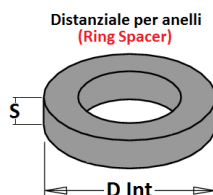
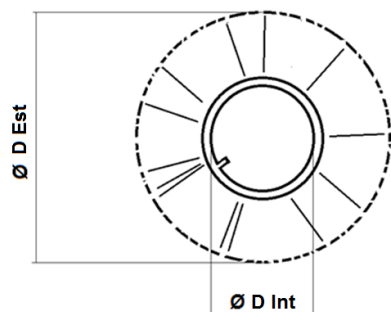
COD. PROD. UNIT P/N	L x D Est	DESCRIZIONE DESCRIPTION	MODELLO MACCHINA MACHINE MODEL
UBRM015	1285 x 400	SPAZZOLA A RULLO Foro 51x51, PPL + Acc ROLL BRUSH Hole 51X51, PPL + Steel	SK650, SK750
UBRM016	1285 x 400	SPAZZOLA A RULLO Foro 51x51 ROLL BRUSH Hole 51X51	SK650, SK750
UBRM020	1290 x 400	SPAZZOLA A RULLO Foro 127, PPL + Acc ROLL BRUSH Hole 127, PPL + Steel	SK650, SK750
UBRM021	400 x 300	SPAZZOLA A RULLO Tappo 47x47, PPL ROLL BRUSH Cap 47x47, PPL	SK 600
UBRM025	600 x 400	SPAZZOLA A RULLO Tappo 47x47, PPL + Acc ROLL BRUSH Cap 47x47, PPL + Steel	MICROVAT
UBRM026	600 x 400	SPAZZOLA A RULLO Tappo 47x47, PPL ROLL BRUSH Cap 47x47, PPL	MICROVAT
UBRM027	645 x 320	SPAZZOLA A RULLO Foro 078, PPL + Acc ROLL BRUSH Hole 078, PPL + Steel	SK650, SK750
UBRM028	645 x 320	SPAZZOLA A RULLO Foro 078 ROLL BRUSH Hole 078	SK650, SK750
UBRM029	645 x 320	SPAZZOLA A RULLO Foro 51x51, PPL + Acc ROLL BRUSH Hole 51X51, PPL + Steel	SK650, SK750
UBRM030	645 x 320	SPAZZOLA A RULLO Foro 51x51 ROLL BRUSH Hole 51X51	SK650, SK750
UBRM034	750 x 400	SPAZZOLA A RULLO Tappo 47x47, PPL + Acc ROLL BRUSH Cap 47x47, PPL + Steel	SK 600
UBRM035	750 x 400	SPAZZOLA A RULLO Tappo 47x47, PPL ROLL BRUSH Cap 47x47, PPL	SK 600
UBRM048	400 x 300	SPAZZOLA A RULLO Tappo 47x47, PPL + Acc ROLL BRUSH Cap 47x47, PPL + Steel	SK 600

* Tutte le dimensioni sono in millimetri
(All dimensions are in mm)

Macchine Schmidt®

Schmidt® Machines

- Spazzole ad anello (ring brushes)



COD. PROD. UNIT P/N	D Est x D Int	DESCRIZIONE DESCRIPTION	MODELLO MACCHINA MACHINE MODEL
UBRA001	320 x 78	SPAZZOLA AD ANELLO PER RULLO POSTERIORE, PPL RING BRUSH FOR BACK ROLL, PPL	SK500, SK506 SK507, SK510 SK650, SK750
UBRA006	400 x 127	SPAZZOLA AD ANELLO PER RULLO POSTERIORE, Acc Ond RING BRUSH FOR BACK ROLL, Steel	SK650, SK750
UBRA007	400 x 127	SPAZZOLA AD ANELLO PER RULLO POSTERIORE RING BRUSH FOR BACK ROLL	SK650, SK750
UBRA008	400 x 78	SPAZZOLA AD ANELLO PER RULLO POSTERIORE RING BRUSH FOR BACK ROLL	SK500, SK506 SK507, SK510

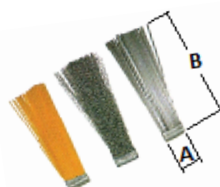
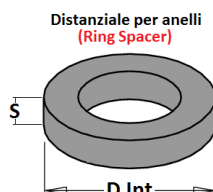
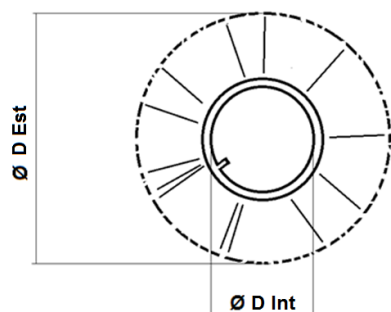
COD. PROD. UNIT P/N	D Int x S	DESCRIZIONE DESCRIPTION	MODELLO MACCHINA MACHINE MODEL
UBRD002	127 x 20	DISTANZIALE SPACER	SK650, SK750
UBRD004	78 x 20	DISTANZIALE SPACER	SK500, SK506 SK507, SK510

* Tutte le dimensioni sono in millimetri
(All dimensions are in mm)

Macchine Schmidt-Moro®

Schmidt-Moro® Machines

- Spazzole ad anello (ring brushes)
- Spazzole laterali (side brushes)
- Strip-ciuffo (strips)



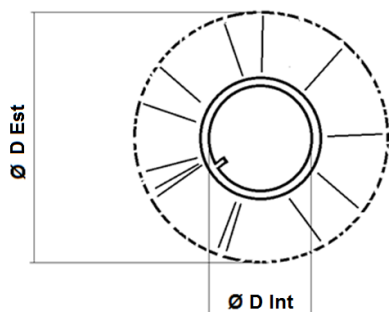
COD. PROD. UNIT P/N	D Est x D Int	DESCRIZIONE DESCRIPTION	MODELLO MACCHINA MACHINE MODEL
UBRA002	400 x 110	SPAZZOLA AD ANELLO PER RULLO POSTERIORE, Acc Ond RING BRUSH FOR BACK ROLL, Steel	7500 FRIMOKAR
UBRA003	400 x 110	SPAZZOLA AD ANELLO PER RULLO POSTERIORE, PPL + Acc RING BRUSH FOR BACK ROLL, PPL + Steel	7500 FRIMOKAR
UBRA005	400 x 110	SPAZZOLA AD ANELLO PER RULLO POSTERIORE, PPL RING BRUSH FOR BACK ROLL, PPL	7500 FRIMOKAR
UBRS006	320 x 50	SPAZZOLA LATERALE CORPO in PLASTICA 2 Lines, Acc SIDE BRUSH BODY PLASTIC 2 Lines, Steel	7500 FRIMOKAR
UBRS044	550 x 200	SPAZZOLA LATERALE CORPO in ACCIAIO, Acc Ond SIDE BRUSH BODY STEEL, Steel	SM4100 4200 CLEANGO
UBRS045	550 x 200	SPAZZOLA LATERALE CORPO in ACCIAIO, PPL + Acc SIDE BRUSH BODY STEEL, PPL + Steel	SM4100 4200 CLEANGO
UBRS046	550 x 200	SPAZZOLA LATERALE CORPO in ACCIAIO, PPL SIDE BRUSH BODY STEEL, PPL	SM4100 4200 CLEANGO
UBRS047	570 x 200	SPAZZOLA LATERALE, Acc Ond SIDE BRUSH, Steel	SM4100 4200 CLEANGO
UBRS048	570 x 200	SPAZZOLA LATERALE, PPL + Acc SIDE BRUSH, PPL + Steel	SM4100 4200 CLEANGO
UBRS062	680 x 200	SPAZZOLA LATERALE CORPO in LEGNO, Acc SIDE BRUSH BODY WOOD, Steel	SM4100 4200 CLEANGO
UBRS063	680 x 200	SPAZZOLA LATERALE CORPO in LEGNO, PPL + Acc SIDE BRUSH BODY WOOD, PPL + Steel	SM4100 4200 CLEANGO
UBRS076		SPAZZOLA LATERALE CORPO in PLASTICA 2 Lines PPL + Acc SIDE BRUSH BODY PLASTIC 2 Lines PPL + Steel	7500 FRIMOKAR
UBRS078		SPAZZOLA LATERALE CORPO in PLASTICA 2 Lines, PPL SIDE BRUSH BODY PLASTIC 2 Lines, PPL	7500 FRIMOKAR
COD. PROD. UNIT P/N	D Int x S	DESCRIZIONE DESCRIPTION	MODELLO MACCHINA MACHINE MODEL
UBRD001	110 x 20	DISTANZIALE SPACER	7500 FRIMOKAR
COD. PROD. UNIT P/N	A x B	DESCRIZIONE DESCRIPTION	MODELLO MACCHINA MACHINE MODEL
UBRC001	50 x 250	STRIP CIUFFO, Acc Ond STEEL STRIPS, Steel	SM4100 4200 CLEANGO
UBRC002	50 x 250	STRIP CIUFFO, PPL PPL STRIPS	SM4100 4200 CLEANGO

* Tutte le dimensioni sono in millimetri
(All dimensions are in mm)

Macchine Sicas®

Sicas® Machines

- Spazzole laterali (side brushes)



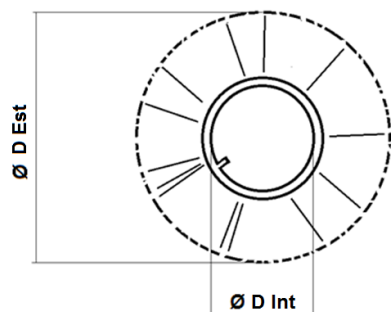
COD. PROD. UNIT P/N	D Est x D Int	DESCRIZIONE DESCRIPTION	MODELLO MACCHINA MACHINE MODEL
UBRS034	500 x 60	SPAZZOLA LATERALE CORPO in ACCIAIO, Acc SIDE BRUSH BODY STEEL, Steel	SA2
UBRS035	500 x 60	SPAZZOLA LATERALE CORPO in ACCIAIO, PPL + Acc SIDE BRUSH BODY STEEL, PPL + Steel	SA2
UBRS036	500 x 60	SPAZZOLA LATERALE CORPO in ACCIAIO, PPL SIDE BRUSH BODY STEEL, PPL	SA2
UBRS037	500 x 60	SPAZZOLA LATERALE CORPO in LEGNO 4 File, Acc SIDE BRUSH BODY WOOD 4 Lines, Steel	SA2
UBRS038	500 x 60	SPAZZOLA LATERALE CORPO in LEGNO 4 File, PPL + Acc SIDE BRUSH BODY WOOD 4 Lines, PPL + Steel	SA2
UBRS039	500 x 60	SPAZZOLA LATERALE CORPO in PLASTICA 4 File, PPL + Acc SIDE BRUSH BODY PLASTIC 4 Lines, PPL + Steel	SA2
UBRS040	500 x 60	SPAZZOLA LATERALE CORPO in PLASTICA 4 File, PPL SIDE BRUSH BODY PLASTIC 4 Lines, PPL	SA2
UBRS040	500 x 60	SPAZZOLA LATERALE CORPO in LEGNO 4 File, PPL SIDE BRUSH BODY WOOD 4 Lines, PPL	SA2
UBRS052	600 x 100	SPAZZOLA LATERALE CORPO in LEGNO 4 File, Acc SIDE BRUSH BODY WOOD 4 Lines, Steel	Millenium
UBRS053	600 x 100	SPAZZOLA LATERALE CORPO in LEGNO 4 File, PPL SIDE BRUSH BODY WOOD 4 Lines, PPL	Millenium
UBRS054	600 x 100	SPAZZOLA LATERALE CORPO in LEGNO 4 File, PPL + Acc SIDE BRUSH BODY WOOD 4 Lines, PPL + Steel	Millenium

* Tutte le dimensioni sono in millimetri
(All dimensions are in mm)

Macchine Sicas®

Sicas® Machines

- Spazzole laterali (side brushes)



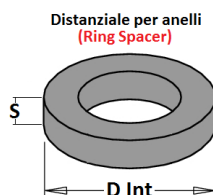
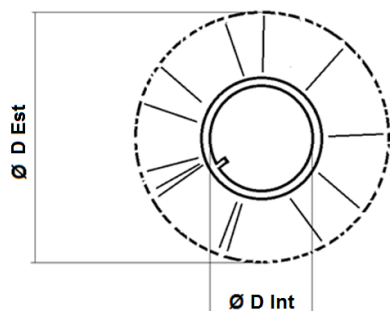
COD. PROD. UNIT P/N	D Est x D Int	DESCRIZIONE DESCRIPTION	MODELLO MACCHINA MACHINE MODEL
UBRS055	600 x 100	SPAZZOLA LATERALE CORPO in ACCIAIO, Acc SIDE BRUSH BODY STEEL, Steel	Millenium
UBRS056	600 x 100	SPAZZOLA LATERALE CORPO in ACCIAIO, PPL + Acc SIDE BRUSH BODY STEEL, PPL + Steel	Millenium
UBRS057	600 x 100	SPAZZOLA LATERALE CORPO in ACCIAIO, PPL SIDE BRUSH BODY STEEL, PPL	Millenium
UBRS071	SET	SPAZZOLA LATERALE CORPO in PLASTICA 2 File, Acc SIDE BRUSH BODY PLASTIC 2 Lines, Steel	4000
UBRS072	SET	SPAZZOLA LATERALE CORPO in PLASTICA 2 File, PPL + Acc SIDE BRUSH BODY PLASTIC 2 Lines, PPL + Steel	4000
UBRS073	SET	SPAZZOLA LATERALE CORPO in PLASTICA 4 File, Acc SIDE BRUSH BODY PLASTIC 4 Lines, Steel	Millenium
UBRS074	SET	SPAZZOLA LATERALE CORPO in PLASTICA 4 File, PPL + Acc SIDE BRUSH BODY PLASTIC 4 Lines, PPL + Steel	Millenium
UBRS075	SET	SPAZZOLA LATERALE CORPO in PLASTICA 4 File, PPL SIDE BRUSH BODY PLASTIC 4 Lines, PPL	Millenium
UBRS077	SET	SPAZZOLA LATERALE CORPO in PLASTICA 2 File, PPL SIDE BRUSH BODY PLASTIC 2 Lines, PPL	4000
UBRS079	500 x 60	SPAZZOLA LATERALE CORPO in PLASTICA 4 File, Acc SIDE BRUSH BODY PLASTIC 4 Lines, Steel	SA2

* Tutte le dimensioni sono in millimetri
(All dimensions are in mm)

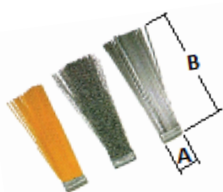
Macchine Sicas®

Sicas® Machines

- Spazzole ad anello (ring brushes)
- Strip-ciuffo (strips)



COD. PROD. UNIT P/N	D Est x D Int	DESCRIZIONE DESCRIPTION	MODELLO MACCHINA MACHINE MODEL
UBRA009	480 x 160	SPAZZOLA AD ANELLO PER RULLO LATERALE, Acc Ond RING BRUSH FOR SIDE ROLL, Steel	4000
UBRA010	480 x 160	SPAZZOLA AD ANELLO PER RULLO LATERALE, PPL + Acc RING BRUSH FOR SIDE ROLL, PPL + Steel	4000
UBRA011	480 x 160	SPAZZOLA AD ANELLO PER RULLO LATERALE, PPL RING BRUSH FOR SIDE ROLL, PPL	4000
UBRA027	920 x 285	SPAZZOLA AD ANELLO PER RULLO POSTERIORE, Acc Ond RING BRUSH FOR BACK ROLL, Steel	4000
UBRA028	920 x 285	SPAZZOLA AD ANELLO PER RULLO POSTERIORE, PPL + Acc RING BRUSH FOR BACK ROLL, PPL + Steel	4000
UBRA029	920 x 285	SPAZZOLA AD ANELLO PER RULLO POSTERIORE, PPL RING BRUSH FOR BACK ROLL, PPL	4000
COD. PROD. UNIT P/N	D Int x S	DESCRIZIONE DESCRIPTION	MODELLO MACCHINA MACHINE MODEL
UBRD003	160 x 20	DISTANZIALE SPACER	4000



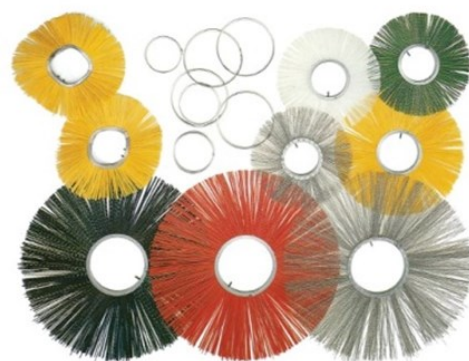
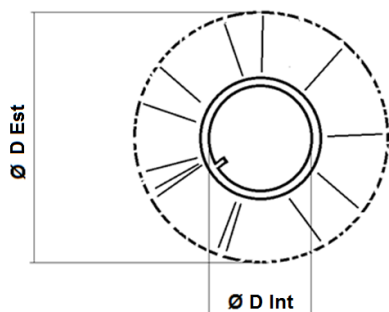
COD. PROD. UNIT P/N	A x B	DESCRIZIONE DESCRIPTION	MODELLO MACCHINA MACHINE MODEL
UBRC003	50 x 275	STRIP CIUFFO, Acc STEEL STRIPS, Steel	Millenium, SA2
UBRC004	50 x 275	STRIP CIUFFO, PPL PLASTIC STRIPS, PPL	Millenium, SA2

* Tutte le dimensioni sono in millimetri
(All dimensions are in mm)

Macchine Sima®

Sima® Machines

- Spazzole ad anello (ring brushes)



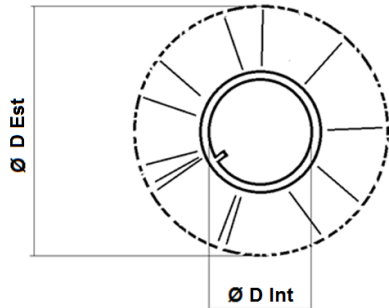
COD. PROD. UNIT P/N	CODICE KIT KIT P/N	N° pz NOS	D Est x D Int	DESCRIZIONE DESCRIPTION	MODELLO MACCHINA MACHINE MODEL
UBRA019	-	-	600 x 168	SPAZZOLA AD ANELLO, Acc Ond RING BRUSH, Steel	-
UBRA020	UBRA020.28	28	600 x 168	SPAZZOLA AD ANELLO, PPL, Dr RING BRUSH, PPL	SPZ12
UBRA020	UBRA020.34	34	600 x 168	SPAZZOLA AD ANELLO, PPL, Dr RING BRUSH, PPL	SPZ15, SPZi15
UBRA020	UBRA020.40	40	600 x 168	SPAZZOLA AD ANELLO, PPL, Dr RING BRUSH, PPL	SPZ18, SPZi18
UBRA020	UBRA020.46	46	600 x 168	SPAZZOLA AD ANELLO, PPL, Dr RING BRUSH, PPL	SPZ21, SPZi21
UBRD005	-	-	-	DISTANZIALE SPACER	-

* Tutte le dimensioni sono in millimetri
(All dimensions are in mm)

Macchine U.Emme®

U.Emme® Machines

- Spazzole ad anello (ring brushes)



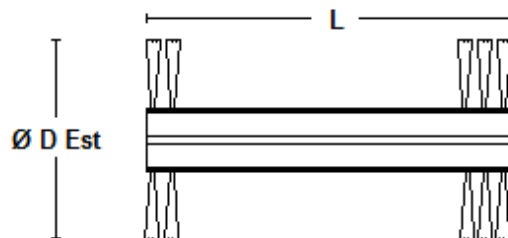
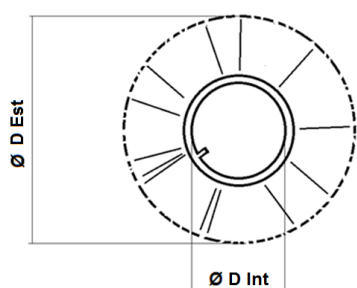
COD. PROD. UNIT P/N	CODICE KIT KIT P/N	N° pz NOS	D Est x D Int	DESCRIZIONE DESCRIPTION	MODELLO MACCHINA MACHINE MODEL
UBRA037	-	-	560 x 160	SPAZZOLA AD ANELLO, Acc Ond RING BRUSH, Steel	-
UBRA038	UBRA038.23	23	560 x 160	SPAZZOLA AD ANELLO, PPL, Zig RING BRUSH, PPL	1100 HD
UBRA038	UBRA038.28	28	560 x 160	SPAZZOLA AD ANELLO, PPL, Zig RING BRUSH, PPL	1200 I, 1250 HD
UBRA038	UBRA038.30	30	560 x 160	SPAZZOLA AD ANELLO, PPL, Zig RING BRUSH, PPL	1400 HD, 1400 I 1400 STD
UBRA038	UBRA038.34	34	560 x 160	SPAZZOLA AD ANELLO, PPL, Zig RING BRUSH, PPL	1550 HD, 1550 STD
UBRA038	UBRA038.36	36	560 x 160	SPAZZOLA AD ANELLO, PPL, Zig RING BRUSH, PPL	1680 STD, 1800 I
UBRA038	UBRA038.38	38	560 x 160	SPAZZOLA AD ANELLO, PPL, Zig RING BRUSH, PPL	1800 I, 1800 STD
UBRA038	UBRA038.45	45	560 x 160	SPAZZOLA AD ANELLO, PPL, Zig RING BRUSH, PPL	2100 I

* Tutte le dimensioni sono in millimetri
(All dimensions are in mm)

Altre Macchine

Other Machines

- Spazzole ad anello (ring brushes)
- Spazzole a rullo (roll brushes)
- Spazzole laterali (side brushes)



COD. PROD. UNIT P/N	D Est x D Int	DESCRIZIONE DESCRIPTION	MODELLO MACCHINA MACHINE MODEL
UBRA012	500 x 168	SPAZZOLA AD ANELLO, PPL, Dr RING BRUSH, PPL	Italclean
UBRA030	560 x 160	SPAZZOLA AD ANELLO Acc RING BRUSH, Steel	-
UBRA031	650 x 220	SPAZZOLA AD ANELLO Acc, Dr RING BRUSH, Steel	-
UBRA032	650 x 220	SPAZZOLA AD ANELLO Acc, Zig RING BRUSH, Steel	-
UBRA037	560 x 160	SPAZZOLA AD ANELLO, Acc Ond RING BRUSH, Steel	Cangini
UBRA038	560 x 160	SPAZZOLA AD ANELLO, PPL RING BRUSH, PPL	Cangini: SPZ1400, SPZ1600 SPZ1800, SPZ2100, SPZ2300
UBRA040	600 x 160	SPAZZOLA AD ANELLO (D 3X2) PPL, Zig RING BRUSH (D 3X2) PPL	-
UBRA042	560 x 160	SPAZZOLA AD ANELLO, PPL, Dr RING BRUSH, PPL	-
UBRA043	650 x 220	SPAZZOLA AD ANELLO, PPL, Dr RING BRUSH, PPL	-
UBRA044	650 x 220	SPAZZOLA AD ANELLO, PPL, Zig RING BRUSH, PPL	-
UBRS005	275 x 90	SPAZZOLA LATERALE PPL Attacco Rapido SIDE BRUSH PPL quick coupler	-
COD. PROD. UNIT P/N	L x D Est	DESCRIZIONE DESCRIPTION	MODELLO MACCHINA MACHINE MODEL
UBRM007	750 x 550	SPAZZOLA A RULLO FORO 47x47, PPL + Acc ROLL BRUSH 47x47 HOLE, PPL + Acc	M3: BS 155
UBRM008	750 x 550	SPAZZOLA A RULLO FORO 47x47, PPL ROLL BRUSH 47x47 HOLE, PPL	M3: BS 155

* Tutte le dimensioni sono in millimetri
(All dimensions are in mm)



PASSION FOR PARTS